

Bienenhaltung in der TOP-BAR-Beute (TBB)

- MERKBLATT ZUM GITTERBODEN incl. Baupläne -

1. Der Top-bar-Gitterboden

Unter Berücksichtigung einer zeitgerechten und erfolgreichen Varroabekämpfung ist es wichtig, eine Varroadiagnose durchführen zu können. Während mit einem eingeschobenen Varroadiagnosegitter der Varroafall bewertet wird, kann mithilfe eines Gitterbodens, auch eine Varroabehandlung durchgeführt werden. Um den Anforderungen einer ausreichenden Varroadiagnose und -behandlung auch mit der Top-bar-Beute zu genügen, genügen wenige zusätzliche Bauteile, um auch eine bestehende TBB an die Erfordernisse anzupassen.

Vorbereitend für den Gitter-Unterbau werden 2 Felder aus dem geschlossenen Boden herausgesägt. Bei einer ausgesägten Fläche von jeweils 16 x 45 cm gewährleistet der verbleibende, mittlere Steg die Stabilität des Bodens und das Drahtgewebe ist zudem wenig gegen Durchhängen gefährdet (Abb. 1). Drei untergeschraubte Falzleisten dienen der Aufnahme von zwei Schiebepplatten (Abb. 3). Eine abschließende Holzleiste an der Vorderseite wirkt als Schiebeanschlag und verhindert Zugluft sowie den Zugang für Mäuse (Abb. 2).



Abbildung 1: Aufgesägter Boden mit von innen aufgetackertem Drahtgewebe (Draufsicht, linkes Abteil).



Abbildung 2: Untermontierte Falzleisten. Ansicht von unten, linke Beutenseite.



Abbildung 3: Eingeschobene Schiebepplatten (linkes Abteil und teilweise herausgezogene rechte Schiebepplatte)

Baupläne

- zum Gitterboden -

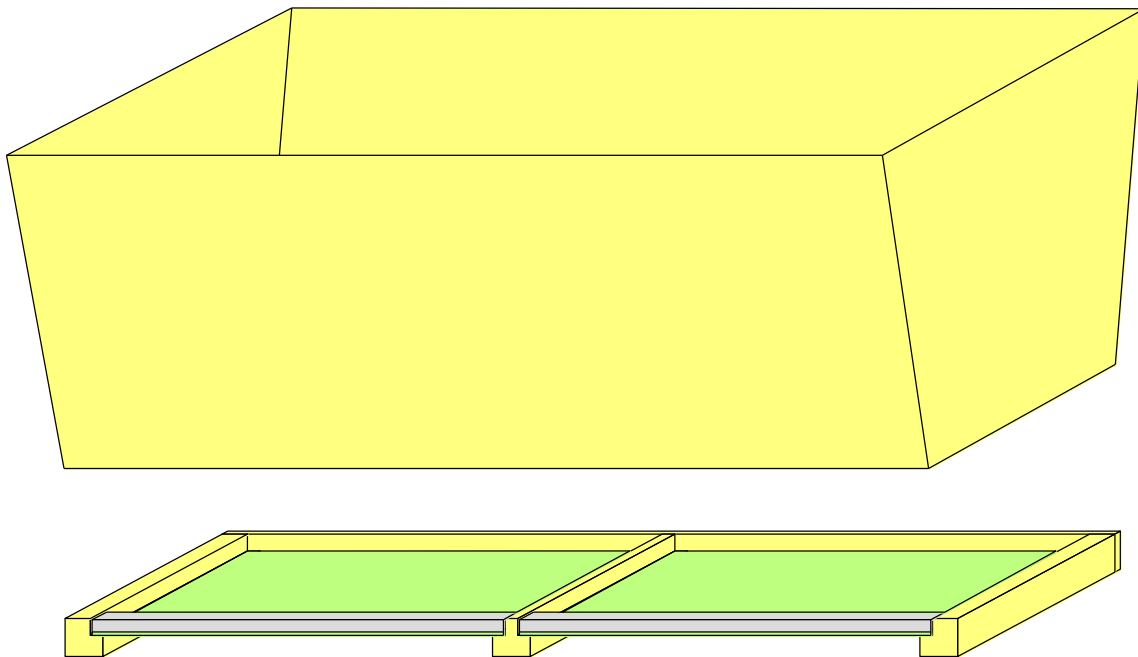


Abbildung 4: Der Gitterboden als Zusatzmodul zum Untermontieren

2. Bezeichnung der Einzelteile:

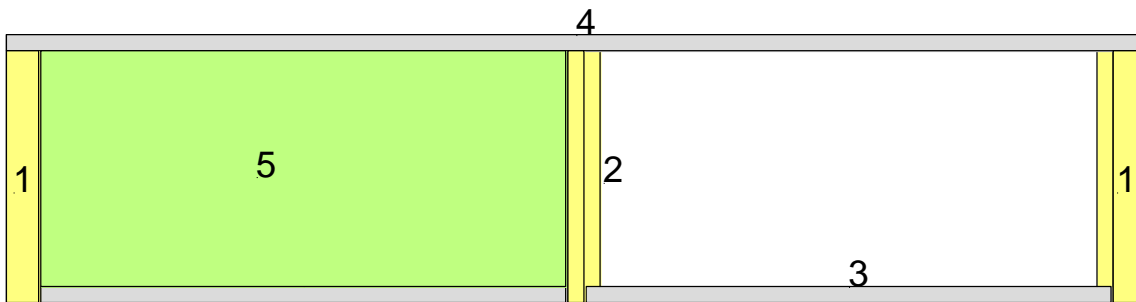


Abbildung 5: Ansicht von oben. Einzelteile nummeriert.

- | | |
|--|---------|
| 1) Äußere Falzleisten | 2 Stück |
| 2) Mittlere Falzleiste | 1 Stück |
| 3) Griffleisten für Varroaschieber | 2 Stück |
| 4) Anschlagleiste | 1 Stück |
| 5) Varroaschieber (nur links abgebildet) | 2 Stück |

3. Aufsagen des bestehenden Top-Bar-Bodens

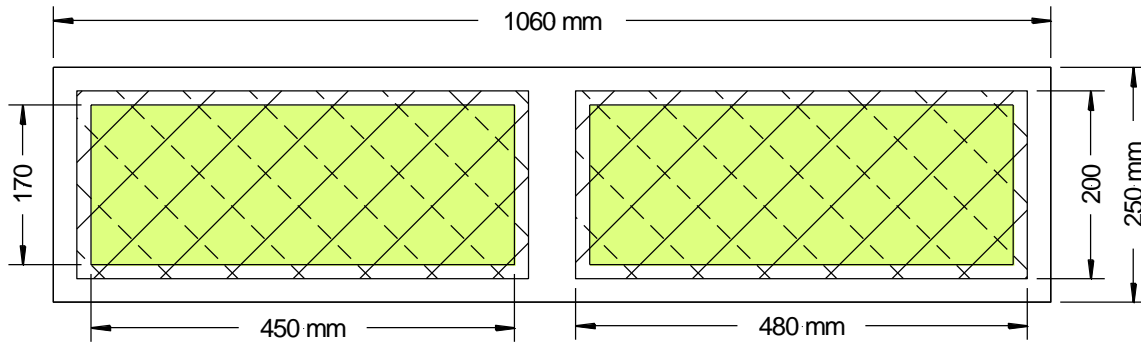


Abbildung 6: Aufgesägter Boden der bestehenden Top-Bar-Beute mit von innen befestigtem Gitter

Vorgehensweise:

- Die Top-Bar-Beute umgedreht auf eine Arbeitsfläche legen.
- Den Boden von unten so anzeichnen, dass ein Randbereich von 40 mm verbleibt. In der Beutenmitte verbleibt ein Steg von 80 mm Breite.
- Die Bodenöffnung mit einer Stichsäge aus dem Top-Bar-Boden heraus sägen.
- Gitter (wenn möglich rostfrei) von innen auf tackern oder annageln.

Gittermaße:

Maschenweite 3,0 bis 3,5 mm

Dimension 200 x 480 mm

4. Leistenmaße

Falze und Leistenlängen:

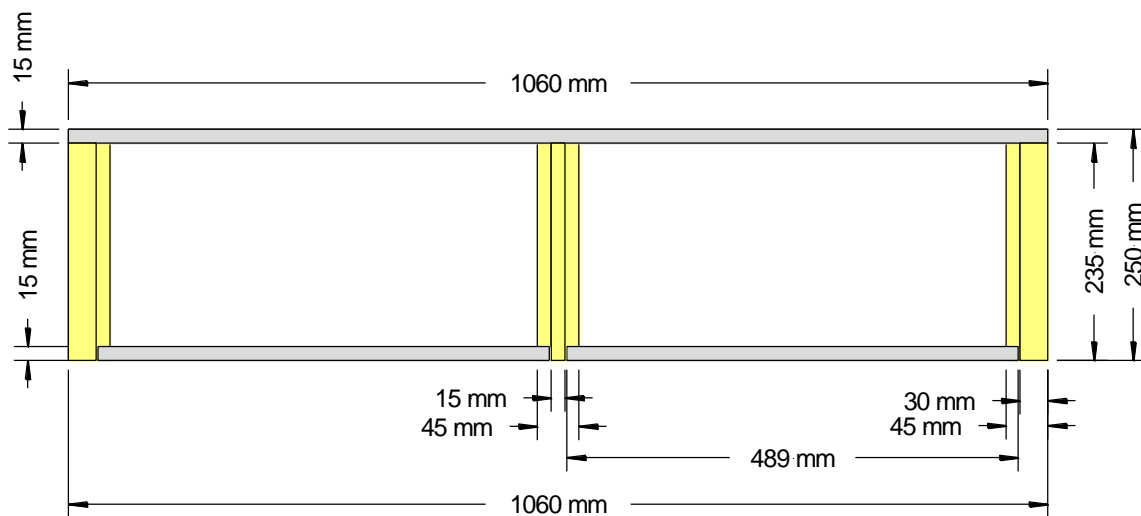


Abbildung 7: Draufsicht. Fertigung der Leisten aus einem Kantholz (45 x 45 mm)

Die „Griffleisten für den Varroaschieber“ haben seitlich je 2 mm Spiel und sind deshalb nur 489 mm lang. Nach oben beträgt das Spiel 1,5 mm. Die Leistenhöhe beträgt daher 14,5 mm.

Leistenhöhe:

Bis auf die beiden Griffleisten haben alle anderen Leisten eine Höhe von 45 mm. Die Einschuböffnung für die Griffleisten beträgt zwar 20 mm, wegen notwendigem Spiel sollten die Griffleisten 1-2 mm dünner hergestellt werden. In der folgenden Abbildung ist ein Spiel von 1,5 mm dargestellt. Durch die Dicke des Varroaschiebers reduziert sich das Maß der Griffleiste um weitere 4 mm auf 14,5 mm.

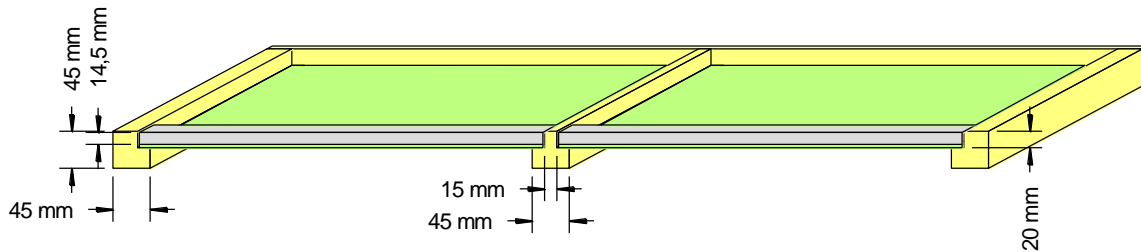


Abbildung 8: Rückansicht auf die Griffleisten des Gitterbodens. Die stabilen Falzleisten tragen nun das Gesamtgewicht der Beute.

Varroaschieber:

Zur besseren Auszählung der Varroamilben ist eine helle Farbe für den Varroaschieber sinnvoll. Kunststoffplatten erleichtern die Reinigung des Schiebers.

Maße der Varroaschieber:

2 Stück
Dicke 4 mm
489 x 235 mm

5. Schrauben und Beschläge:

Zur Befestigung des Gitterbodens an der Top-Bar-Beute haben wir uns für 3 Schrauben (5 x 80 mm) **je Falzleiste** entschieden, die von unten durch die vorgebohrten Falzleisten in den bestehenden Top-Bar-Boden eingeschraubt sind.

Zum Annageln der Griffleisten wird der Varroaschieber jeweils auf die Kante der Leiste gelegt, so dass die Nagelköpfe unten sind. Somit stören später evtl. hervorstehende Nagelköpfe nicht die Beweglichkeit des Schiebers.

Alle gegeneinander anliegende Holzteile werden mit Holzleim verklebt.

Zur Fixierung des Varroaschiebers können Vorreiber in die Rückwand der Top-Bar-Beute geschraubt werden. Ringösen in den Griffleisten erleichtern das Herausziehen des Varroaschiebers.

Anzahl:

2 Stück Vorreiber (35 mm)
9 Stück Schrauben (5 x 80 mm)
10 Nägel für Griffleiste (1,5 x 16 mm)
6 Nägel für Falzleisten (2 x 40 mm)
2 Ringösen (15 mm)



Abbildung 9: Vorreiber zum Fixieren des Varroaschiebers. Ringöse zum Greifen des Schiebers.